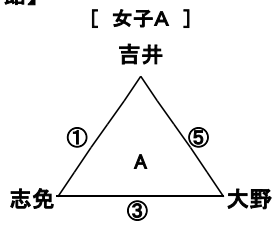
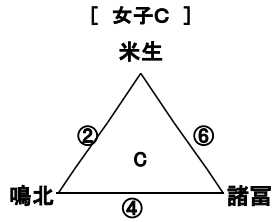
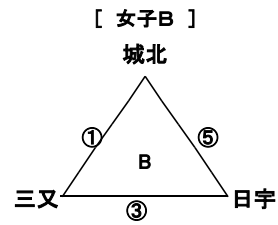


【26回有明NEOカップ1日目組合せ 女子】

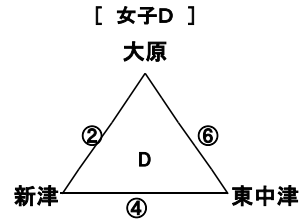
【三又中体育館】



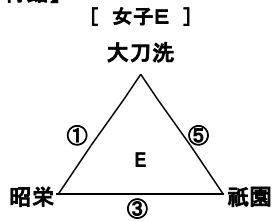
⑦



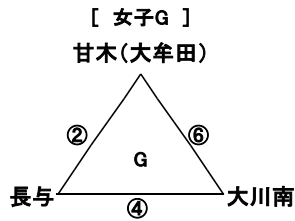
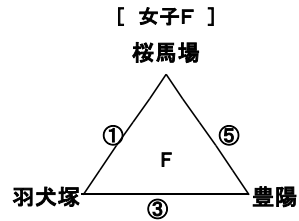
⑦



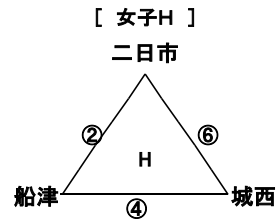
【大川南中体育館】



⑦



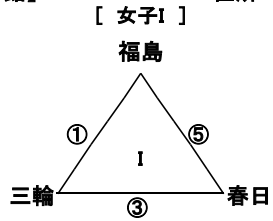
⑦



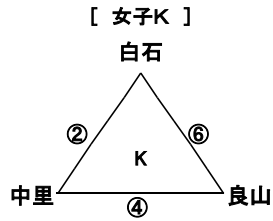
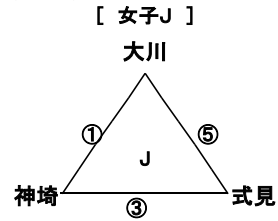
【広川中体育館】

住所 八女郡広川町837

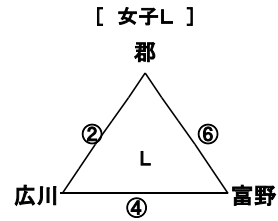
TEL 0943-32-0132



⑦

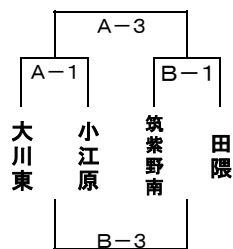


⑦

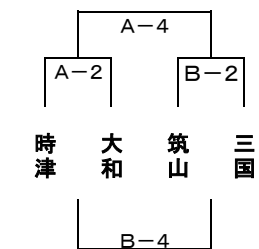


【柳川市民体育館】

[女子M]



[女子N]



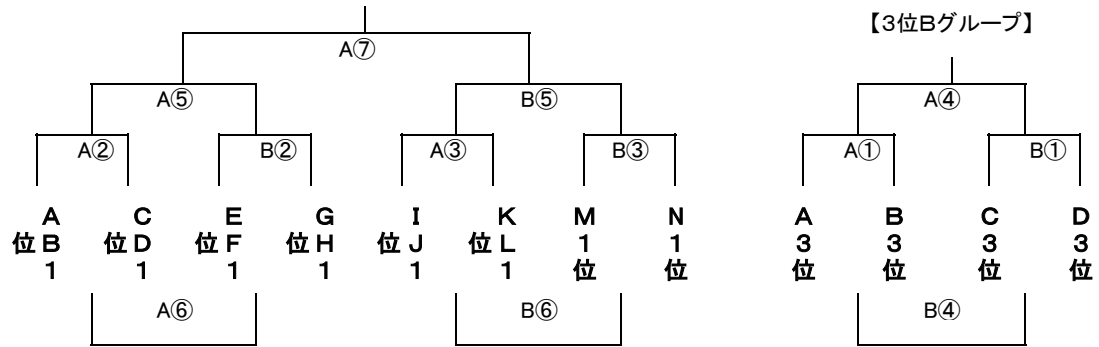
柳川市民体育館の1日目の確認

○第1試合 10:00～ 第2試合11:20～ 第3試合12:40～ 第4試合14:00～
○試合時間 8-2-8(10)8-2-8 試合間10分

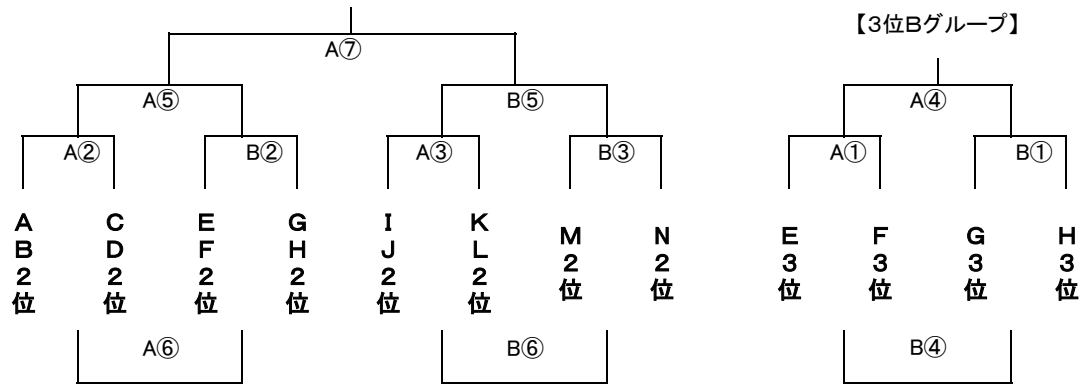
第26回有明NEOカップ 女子2日目組合せ

【女子】 優勝 2位 3位

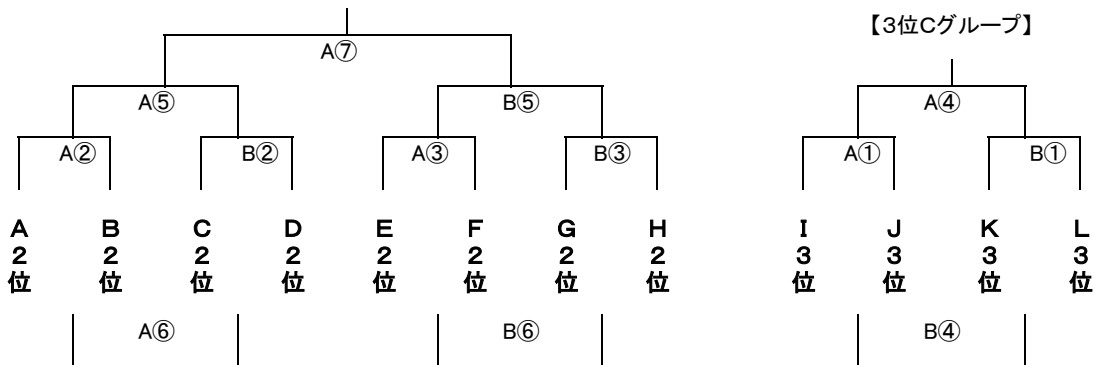
【柳川市民体育館】 1位グループ 3位Aグループ



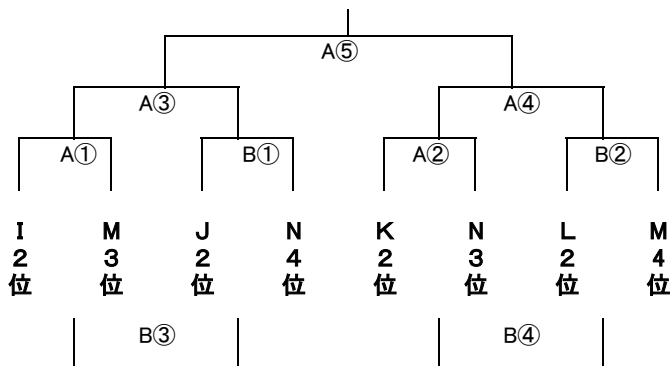
【大川南中体育館】 2位グループ 3位Bグループ



【広川中体育館会場】 パート2位Aグループ 3位Cグループ



【三又中体育館会場】 パート2・3・4位Bグループ



女子1日目試合・審判割

- 試合時間は、7分－1分－7分。ハーフタイム7分です。(延長は2分後3分間) 試合間は7分間。
 ○試合時間帯①9:00～②10:10～③11:20～④12:30～⑤13:40～⑥14:50～⑦16:00～
 ○6試合目のチームが7試合目に試合する場合は30分時間をとります。
 ○7試合目の審判大変お世話おかけします。(審判費を準備しています。)

三又中体育館

順	Aコート	TO	審判	Bコート	審判	TO
1	吉井 － 志免	米生	米生・鳴北	城北 － 三又	大原・新津	大原
2	米生 － 鳴北	志免	志免・大野	大原 － 新津	三又・日宇	三又
3	志免 － 大野	鳴北	鳴北・諸富	三又 － 日宇	新津・東中津	新津
4	鳴北 － 諸富	大野	吉井・志免	新津 － 東中津	城北・三又	日宇
5	大野 － 吉井	諸富	諸富・米生	日宇 － 城北	東中津・大原	東中津
6	諸富 － 米生	吉井	大野・吉井	東中津 － 大原	日宇・城北	城北
7	A1位 － B1位	⑥負	⑤負・⑥負	C1位 － D1位	⑤負・⑥負	⑥負

大川南中学校

順	Aコート	TO	審判	Bコート	審判	TO
1	大刀洗 － 昭栄	甘木	甘木・長与	桜馬場 － 羽犬塚	二日市・船津	二日市
2	甘木(大) － 長与	昭栄	昭栄・祇園	二日市 － 船津	羽犬塚・豊陽	羽犬塚
3	昭栄 － 祇園	長与	長与・大川南	羽犬塚 － 豊陽	船津・城西	船津
4	長与 － 大川南	祇園	大刀洗・昭栄	船津 － 城西	桜馬場・羽犬塚	豊陽
5	祇園 － 大刀洗	大川南	大川南・甘木	豊陽 － 桜馬場	城西・二日市	城西
6	大川南 － 甘木(大)	大刀洗	祇園・大刀洗	城西 － 二日市	豊陽・桜馬場	桜馬場
7	E1位 － F1位	⑥負	⑤負・⑥負	G1位 － H1位	⑤負・⑥負	⑥負

広川中体育館

順	Aコート	TO	審判	Bコート	審判	TO
1	福島 － 三輪	白石	白石・中里	大川 － 神崎	郡・広川	郡
2	白石 － 中里	三輪	三輪・春日	郡 － 広川	神崎・式見	神崎
3	三輪 － 春日	中里	中里・良山	神崎 － 式見	広川・富野	広川
4	中里 － 良山	春日	福島・三輪	広川 － 富野	大川・神崎	式見
5	春日 － 福島	良山	良山・白石	式見 － 大川	富野・郡	富野
6	良山 － 白石	福島	春日・福島	富野 － 郡	式見・大川	大川
7	I1位 － J1位	⑥負	⑤負・⑥負	K1位 － L1位	⑤負・⑥負	⑥負

柳川市民体育館

順	Aコート	TO	審判	Bコート	審判	TO
1	大川東 － 小江原	時津	時津・大和	筑紫野南 － 田隈	筑山・三国	筑山
2	時津 － 大和	大川東	大川東・小江原	筑山 － 三国	筑紫野南・田隈	筑紫野南
3	A1勝 － B1勝	大和	A2勝B2勝	A1負 － B1負	A2負B2負	三国
4	A2勝 － B2勝	小江原	A1勝B1勝	A2負 － B2負	A1負B1負	田隈

※柳川市民体育館会場のみ

○第1試合10:00～ 第2試合11:20～ 第3試合12:40～ 第4試合14:00～

○試合時間 8-2-8(10)8-2-8 試合間10分

女子2日目試合・審判割

- 試合時間は、7分－1分－7分。ハーフタイム7分です。(延長は2分後3分間) 試合間は7分間。
 ○試合時間帯①9:00～②10:10～③11:20～④12:30～⑤13:40～⑥14:50～⑦16:00～
 ○7試合目の審判大変お世話おかけします。(審判費を準備しています。)

柳川市民体育館

1位グループ

3位Aグループ

順	Aコート	TO	審判	Bコート	審判	TO
1	A3 - B3	AB1	AB1CD1	C3 - D3	EF1GH1	EF1
2	AB1 - CD1	①負	IJ1KL1	EF1 - GH1	M1N1	①負
3	IJ1 - KL1	②負	A①勝B①勝	M1 - N1	A①負B①負	②負
4	A①勝 - B①勝	③負	A②負B②負	A①負 - B①負	A③負B③負	③負
5	A②勝 - B②勝	④負	A3B3	A③勝 - B③勝	C3D3	④負
6	A②負 - B②負	⑤負	A②勝B②勝	A③負 - B③負	A③勝B③勝	⑤負
7	1位グループ決勝			-		

大川南中体育館

2位グループ

3位Bグループ

順	Aコート	TO	審判	Bコート	審判	TO
1	E3 - F3	AB2	AB2CD2	G3 - H3	EF2GH2	EF2
2	AB2 - CD2	①負	IJ2KL2	EF2 - GH2	M2N2	①負
3	IJ2 - KL2	②負	A①勝B①勝	M2 - N2	A①負B①負	②負
4	A①勝 - B①勝	③負	A②負B②負	A①負 - B①負	A③負B③負	③負
5	A②勝 - B②勝	④負	E3F3	A③勝 - B③勝	G3H3	④負
6	A②負 - B②負	⑤負	A②勝B②勝	A③負 - B③負	A③勝B③勝	⑤負
7	2位グループ決勝	⑥負	A⑤負B⑤負	-		

広川中体育館

パート2位Aグループ

3位Cグループ

順	Aコート	TO	審判	Bコート	審判	TO
1	I3 - J3	A2	A2B2	K3 - L3	C2D2	C2
2	A2 - B2	①負	E2F2	C2 - D2	G2H2	①負
3	E2 - F2	②負	A①勝B①勝	G2 - H2	A①負B①負	②負
4	A①勝 - B①勝	③負	A②負B②負	A①負 - A①負	A③負B③負	③負
5	A②勝 - B②勝	④負	I3J3	A③勝 - A③勝	K3L3	④負
6	A②負 - B②負	⑤負	A②勝B②勝	A③負 - A③負	A③勝B③勝	⑤負
7	パート2位A決勝	⑥負	A⑤負B⑤負	-		

三又中学校

パート2・3・4位Bグループ

順	Aコート	TO	審判	Bコート	審判	TO
1	I2 - M3	K2	K2N3	J2 - N4	L2M4	L2
2	K2 - N3	①負	I2M3	L2 - M4	J2N4	①負
3	A①勝 - B①勝	②負	A②勝B②勝	A①負 - B①負	A②負B②負	②負
4	A②勝 - B②勝	③負	A①勝B①勝	A②負 - B②負	A①負B①負	③負
5	パート2・3・4位B決勝	④負	A④負B④負	-		