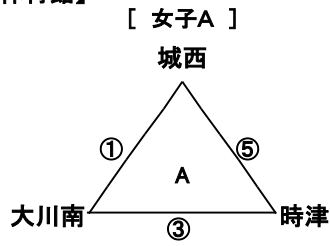
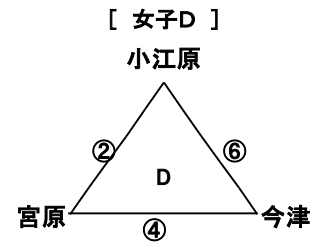
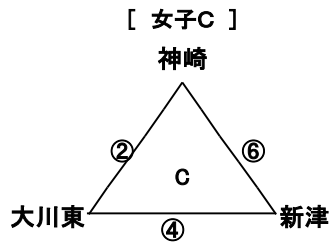
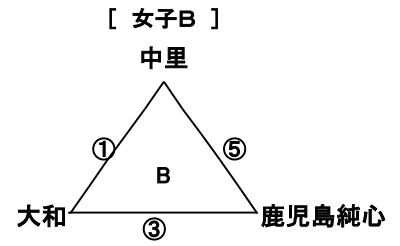


【29回有明NEOカップ1日目組合せ 女子】

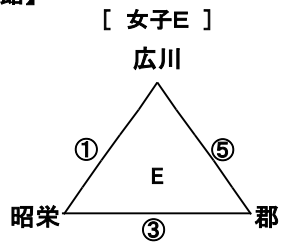
【大川南中体育館】



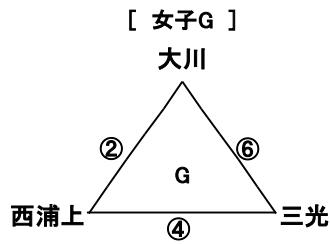
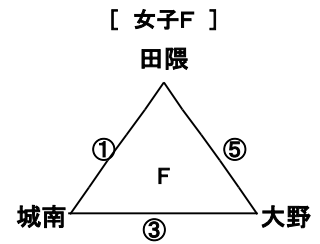
⑦



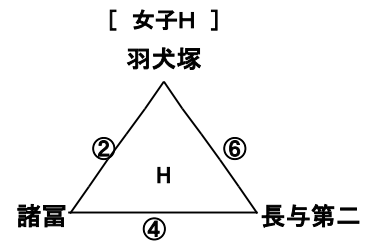
【広川中体育館】



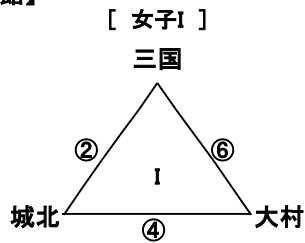
⑦



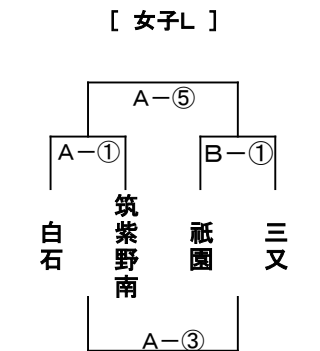
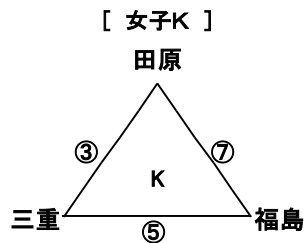
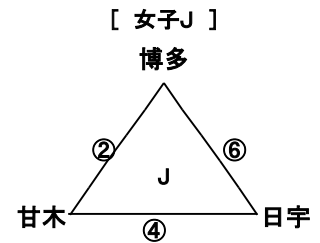
⑦



【三又中体育館】



⑦



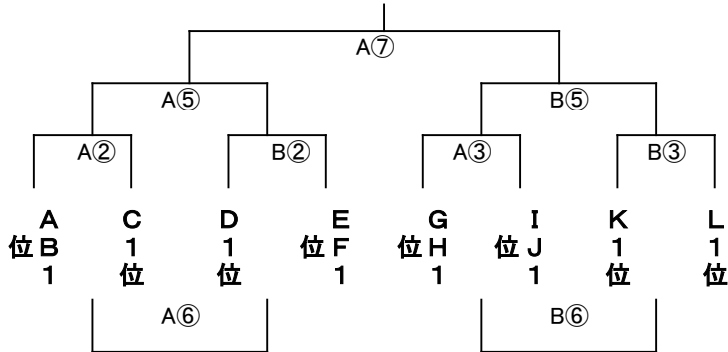
柳川市民体育館は ※8時30分開場です。

- 第1試合 9:00～ 第2試合 10:10～ 第3試合 11:20～ 第4試合 12:30～
- 第5試合 13:40～ 第6試合 14:50～ 第7試合 16:00～

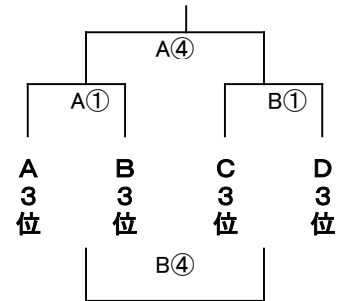
第29回有明NEOカップ 女子2日目組合せ

【女子】 優勝 2位 3位

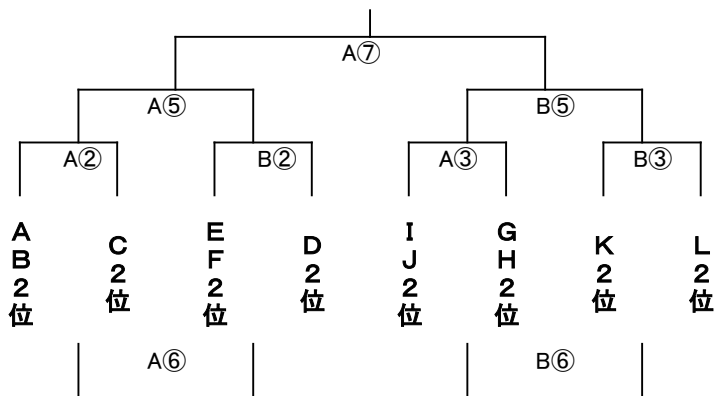
【大川南中体育館 1位グループ】



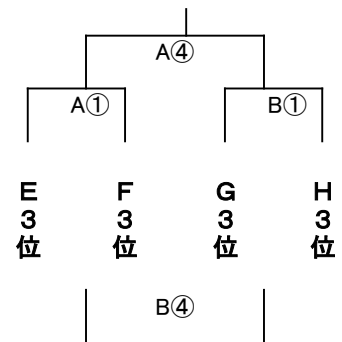
【3位Bグループ】



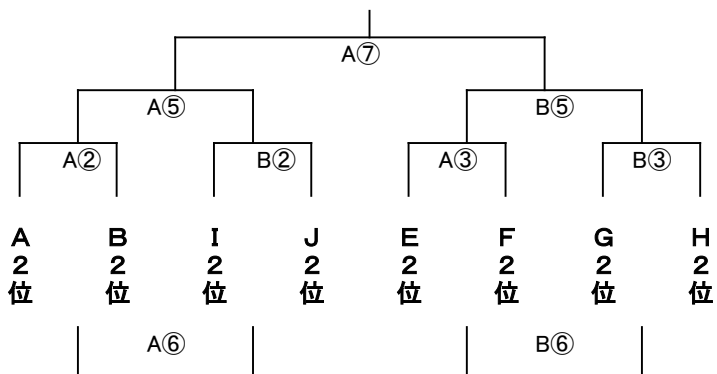
【広川中体育館 2位グループ】



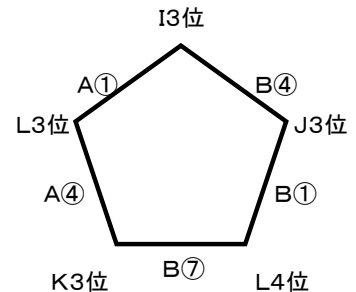
【3位Bグループ】



【三又中体育館会場 パート2位Aグループ】



【3位・4位Cグループ】



柳川市民体育館は ※8時30分開場です。

- 第1試合 9:00～ 第2試合 10:10～ 第3試合 11:20～ 第4試合 12:30～
- 第5試合 13:40～ 第6試合 14:50～ 第7試合 16:00～

女子1日目試合・審判割

- 試合時間は、7分－1分－7分。ハーフタイム7分です。(延長は2分後3分間) 試合間は7分間。
 ○試合時間帯①9:00～②10:10～③11:20～④12:30～⑤13:40～⑥14:50～⑦16:00～
 ○6試合目のチームが7試合目に試合する場合は30分時間をとります。
 ○7試合目の審判大変お世話おかけします。(審判費を準備しています。)

大川南中学校

順	Aコート	TO	審判	Bコート	審判	TO
1	城西 － 大川南	神崎	神崎・大川東	中里 － 大和	小江原・宮原	小江原
2	神崎 － 大川東	大川南	大川南・時津	小江原 － 宮原	大和・純心	大和
3	大川南 － 時津	大川東	大川東・新津	大和 － 鹿児島純心	宮原・今津	宮原
4	大川東 － 新津	時津	城西・大川南	宮原 － 今津	中里・大和	純心
5	時津 － 城西	新津	新津・神崎	鹿児島純心－ 中里	今津・小江原	今津
6	新津 － 神崎	城西	時津・城西	今津 － 小江原	純心・小江原	中里
7	A1位 － B1位	⑥負	⑤負・⑥負	－		

広川中学校

順	Aコート	TO	審判	Bコート	審判	TO
1	広川 － 昭栄	大川	大川・西浦上	田隈 － 城南	羽犬塚・諸富	羽犬塚
2	大川 － 西浦上	昭栄	昭栄・郡	羽犬塚 － 諸富	城南・大野	城南
3	昭栄 － 郡	西浦上	西浦上・三光	城南 － 大野	諸富・長与二	諸富
4	西浦上 － 三光	郡	広川・昭栄	諸富 － 長与第二	田隈・城南	大野
5	郡 － 広川	三光	三光・大川	大野 － 田隈	長与二・羽犬塚	長与二
6	三光 － 大川	広川	郡・広川	長与第二 － 羽犬塚	大野・田隈	田隈
7	E1位 － F1位	⑥負	⑤負・⑥負	G1位 － H1位	⑤負・⑥負	⑥負

三又中学校

順	Aコート	TO	審判	Bコート	審判	TO
1	白石 － 筑紫野	三国	三国・城北	祇園 － 三又	博多・甘木	博多
2	三国 － 城北	A①負け	A①B①負け	博多 － 甘木	田原・三重	田原
3	A①負け － B①負け	城北	城北・大村	田原 － 三重	甘木・日宇	甘木
4	城北 － 大村	A①勝ち	A①B①勝ち	甘木 － 日宇	三重・福島	三重
5	A①勝ち － B①勝ち	大村	大村・三国	三重 － 福島	日宇・博多	日宇
6	大村 － 三国	福島	福島・田原	日宇 － 博多	A①B①負け	B①勝ち
7	福島 － 田原	⑥負	A①B①勝ち	I1位 － J1位	⑤負・⑥負	⑥負

女子2日目試合・審判割

- 試合時間は、7分ー1分ー7分。ハーフタイム7分です。(延長は2分後3分間) 試合間は7分間。
 ○試合時間帯①9:00~②10:10~③11:20~④12:30~⑤13:40~⑥14:50~⑦16:00~
 ○7試合目の審判大変お世話おかけします。(審判費を準備しています。)

大川南中体育館

1位グループ

3位Aグループ

順	Aコート	TO	審判	Bコート	審判	TO
1	A3 - B3	AB1	AB1C1	C3 - D3	D1EF1	EF1
2	AB1 - C1	①負	GH1J1	D1 - EF1	K1L1	①負
3	GH1 - J1	②負	A①勝B①勝	K1 - L1	A①負B①負	②負
4	A①勝 - B①勝	③負	A②負B②負	A①負 - B①負	A③負B③負	③負
5	A②勝 - B②勝	④負	A3B3	A③勝 - B③勝	C3D3	④負
6	A②負 - B②負	⑤負	A②勝B②勝	A③負 - B③負	A③勝B③勝	⑤負
7	1位グループ決勝			-		

広川中体育館

2位グループ

3位Bグループ

順	Aコート	TO	審判	Bコート	審判	TO
1	E3 - F3	AB2	AB2C2	G3 - H3	EF2D2	EF2
2	AB2 - C2	①負	IJ2GH2	EF2 - D2	K2L2	①負
3	IJ2 - GH2	②負	A①勝B①勝	K2 - L2	A①負B①負	②負
4	A①勝 - B①勝	③負	A②負B②負	A①負 - B①負	A③負B③負	③負
5	A②勝 - B②勝	④負	E3F3	A③勝 - B③勝	G3H3	④負
6	A②負 - B②負	⑤負	A②勝B②勝	A③負 - B③負	A③勝B③勝	⑤負
7	2位グループ決勝	⑥負	A⑤負B⑤負	-		

三又中体育館

パート2位Aグループ

3位・4位Cグループ

順	Aコート	TO	審判	Bコート	審判	TO
1	I3 - L4	A2	A2B2	L3 - J3	I2J2	I2
2	A2 - B2	①負	E2F2	I2 - J2	G2H2	①負
3	E2 - F2	②負	A①勝B①勝	G2 - H2	A①負B①負	②負
4	L4 - K3	③負	A②負B②負	J3 - I3	A③負B③負	③負
5	A②勝 - B②勝	④負	I3J3	A③勝 - B③勝	K3L3	④負
6	A②負 - B②負	⑤負	A②勝B②勝	A③負 - B③負	A③勝B③勝	⑤負
7	パート2位A決勝	⑥負	A⑤負B⑤負	K3 - L3	A⑥負B⑥負	⑥負