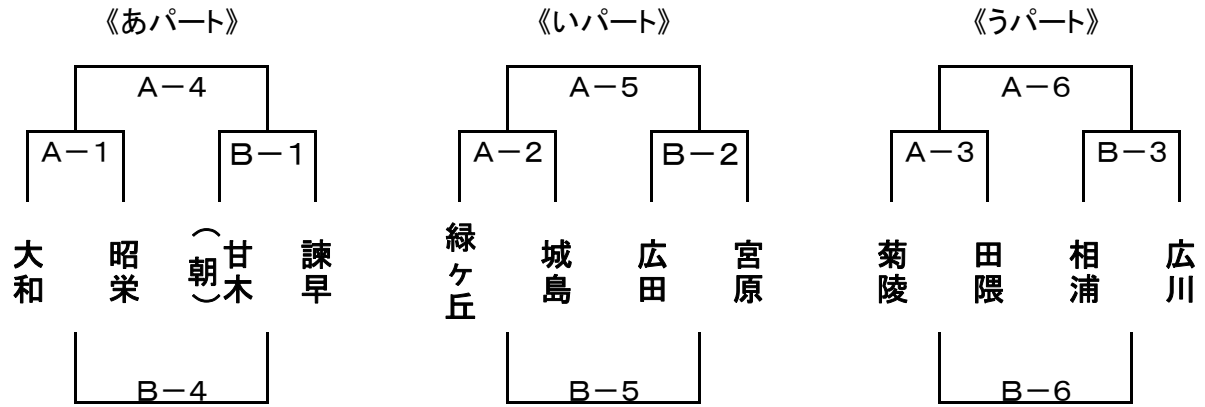


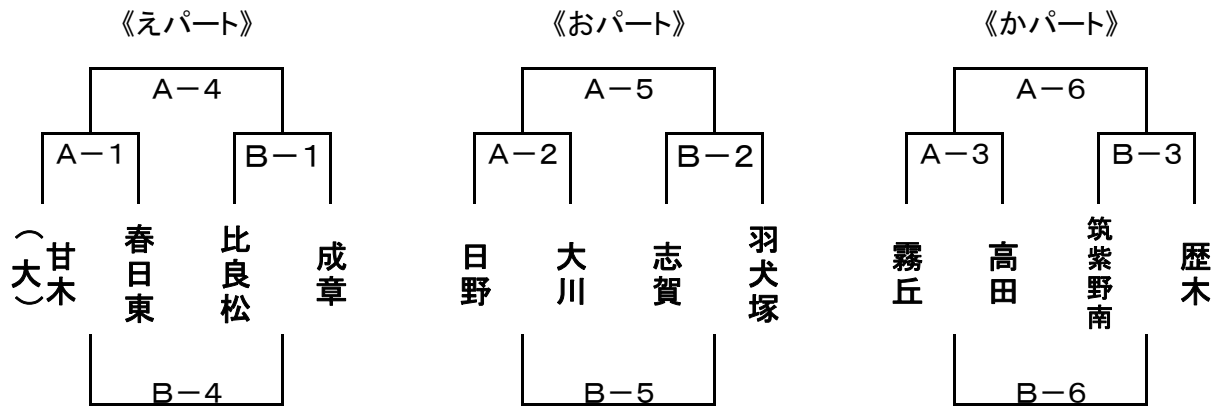
第30回 有明NEOカップ 男子 組合せ

1日目[1月5日(土)]

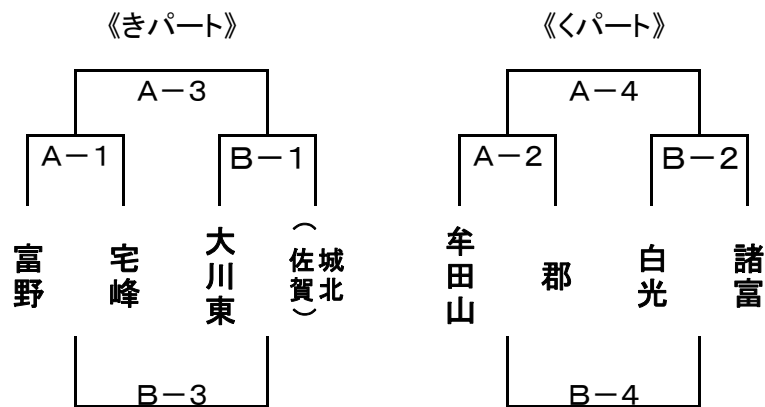
【城島体育館会場】 久留米市城島町櫛津1468 TEL 0942-62-6



【高田体育館会場】 みやま市高田町岩津335 TEL 0944-22-33



【大川東中体育館会場】 大川市下木佐木1186 TEL 0944-87-4



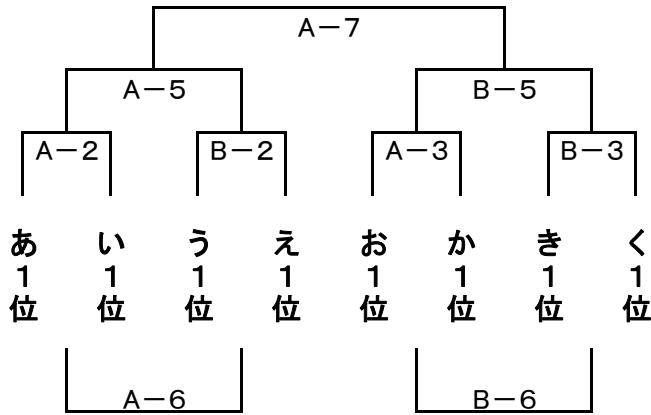
第30回有明NEOカップ 2日目組合せ

【男子】 優勝 2位 3位

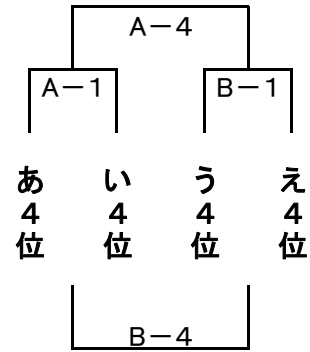
2日目[1月6日(日)]

【城島体育館】

決勝トーナメント

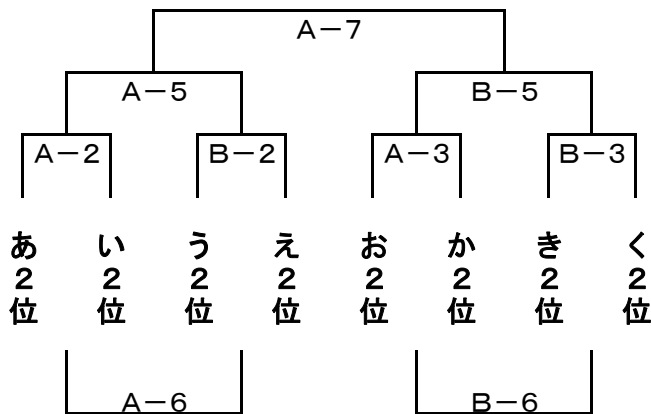


4位交流戦

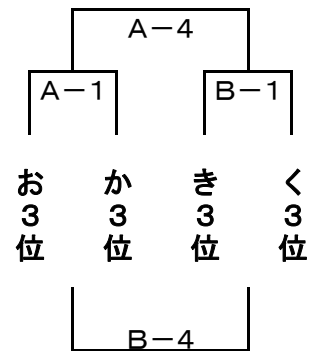


【高田体育館】

2位トーナメント

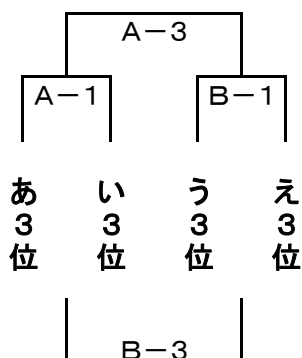


3位交流戦

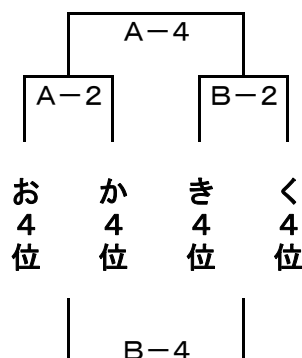


【大川東中学校】

3位交流戦



4交流戦



第30回 有明NEOカップ 審判割 男子

1日目[1月5日(土)]

【城島体育館】久留米市城島町櫛津1468 TEL 0942-62-6618

順	Aコート			Bコート		
	試合	TO	審判	試合	TO	審判
1	大和 - 昭栄	城島	緑ヶ丘, 城島	甘木(朝) - 諫早	宮原	広田, 宮原
2	緑ヶ丘 - 城島	田隈	菊陵, 田隈	広田 - 宮原	広川	広川, 相浦
3	菊陵 - 田隈	昭栄	A1勝, B1勝	相浦 - 広川	諫早	A1敗, B1敗
4	A1勝 - B1勝	緑ヶ丘	A2勝, B2勝	A1敗 - B1敗	広田	A2敗, B2敗
5	A2勝 - B2勝	菊陵	A3勝, B3勝	A2敗 - B2敗	相浦	A3敗, B3敗
6	A3勝 - B3勝	大和	A1勝, B1勝	A3敗 - B3敗	甘木(朝)	A1敗, B1敗

【高田体育館】みやま市高田町岩津335 TEL 0944-22-3301

順	Aコート			Bコート		
	試合	TO	審判	試合	TO	審判
1	甘木(大) - 春日東	大川	日野, 大川	比良松 - 成章	羽犬塚	羽犬塚, 志賀
2	日野 - 大川	高田	霧丘, 高田	志賀 - 羽犬塚	歴木	歴木, 筑紫野南
3	霧丘 - 高田	春日東	A1勝, B1勝	筑紫野南 - 歴木	成章	A1敗, B1敗
4	A1勝 - B1勝	日野	A2勝, B2勝	A1敗 - B1敗	志賀	A2敗, B2敗
5	A2勝 - B2勝	霧丘	A3勝, B3勝	A2敗 - B2敗	筑紫野南	A3敗, B3敗
6	A3勝 - B3勝	甘木(大)	A1勝, B1勝	A3敗 - B3敗	比良松	A1敗, B1敗

【大川東中学校】大川市下木佐木1186 TEL 0944-87-2817

順	Aコート			Bコート		
	試合	TO	審判	試合	TO	審判
1	富野 - 宅峰	牟田山	牟田山, 郡	大川東 - 城北(佐賀)	白光	白光, 諸富
2	牟田山 - 郡	富野	富野, 宅峰	白光 - 諸富	城北(佐賀)	大川東, 城北
3	A1勝 - B1勝	郡	A2勝, B2勝	A1敗 - B1敗	諸富	A2敗, B2敗
4	A2勝 - B2勝	宅峰	A1勝, B1勝	A2敗 - B2敗	大川東	A1敗, B1敗

※城島体育館・高田体育館は当日の朝、準備します。

試合開始予定時刻(1日目)

第1試合 9:15～ 第2試合 10:35～ 第3試合 11:55～
第4試合 13:15～ 第5試合 14:35～ 第6試合 16:15～

※試合時間 8-2-8-(8)-8-2-8 (延長は2分後3分間) 試合間8分

第30回 有明NEOカップ 審判割 男子

2日目[1月6日(日)]

【城島体育館】

順	Aコート			Bコート		
	試合	TO	審判	試合	TO	審判
1	あ4位 - い4位	あ1位	あ1位, い1位	う4位 - え4位	う1位	う1位, え1位
2	あ1位 - い1位	A1敗	お1位, か1位	う1位 - え1位	B1敗	き1位, く1位
3	お1位 - か1位	A2敗	A1勝, B1勝	き1位 - く1位	B2敗	A1敗, B1敗
4	A1勝 - B1勝	A3敗	A2勝, B2勝	A1敗 - B1敗	B3敗	A3勝, B3勝
5	A2勝 - B2勝	A4敗	A2敗, B2敗	A3勝 - B3勝	B4敗	A3敗, B3敗
6	A2敗 - B2敗	A5敗	あ4位, い4位	A3敗 - B3敗	B5敗	う4位, え4位
7	A5勝 - B5勝	A6敗				

【高田体育館】

順	Aコート			Bコート		
	試合	TO	審判	試合	TO	審判
1	お3位 - か3位	あ2位	あ2位, い2位	き3位 - く4位	う2位	う2位, え2位
2	あ2位 - い2位	A1敗	お2位, か2位	う2位 - え2位	B1敗	き2位, く2位
3	お2位 - か2位	A2敗	A1勝, B1勝	き2位 - く2位	B2敗	A1敗, B1敗
4	A1勝 - B1勝	A3敗	A2勝, B2勝	A1敗 - B1敗	B3敗	A3勝, B3勝
5	A2勝 - B2勝	A4敗	A2敗, B2敗	A3勝 - B3勝	B4敗	A3敗, B3敗
6	A2敗 - B2敗	A5敗	お3位, か3位	A3敗 - B3敗	B5敗	き3位, く3位
7	A5勝 - B5勝	A6敗	A5敗, B5敗			

【大川東中学校】

順	Aコート			Bコート		
	試合	TO	審判	試合	TO	審判
1	あ3位 - い3位	お3位	お4位, か4位	う3位 - え3位	か3位	け2位, こ2位
2	お4位 - か4位	A1敗	あ3位, い3位	き4位 - く4位	B1敗	こ3位, か4位
3	A1勝 - B1勝	A2敗	A2勝, B2勝	A1敗 - B1敗	B2敗	A2敗, B2敗
4	A2勝 - B2勝	A3敗	A1勝, B1勝	A2敗 - B2敗	B3敗	A1敗, B1敗

試合開始予定時刻(2日目)

第1試合 9:00~ 第2試合 10:10~ 第3試合 11:20~ 第4試合 12:30~

第5試合 13:40~ 第6試合 14:50~ 第7試合 16:00~

※試合時間 7-1-7-(7)-7-1-7 (延長は2分後3分間) 試合間7分