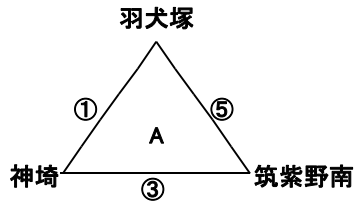


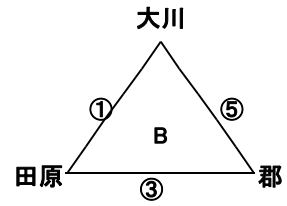
【30回有明NEOカップ1日目組合せ 女子】

【羽犬塚中体育館】 筑後市羽犬塚80 TEL 0942-52-4158

[女子A]

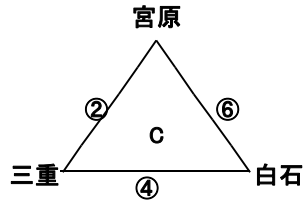


[女子B]

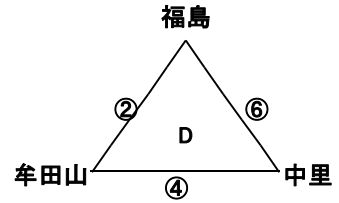


⑦

[女子C]

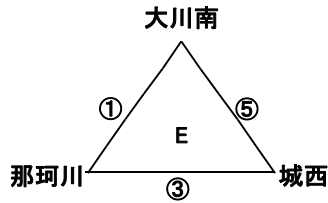


[女子D]

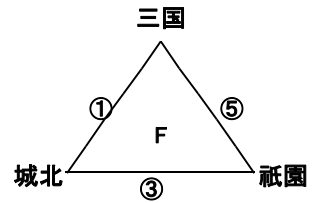


【大川南中体育館】 大川市一木421-1 TEL 0944-87-3220

[女子E]

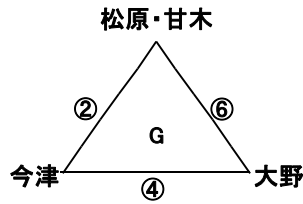


[女子F]

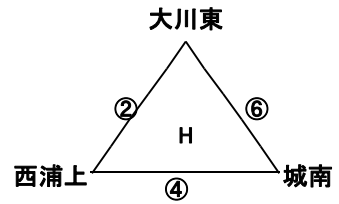


⑦

[女子G]



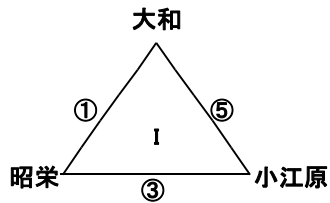
[女子H]



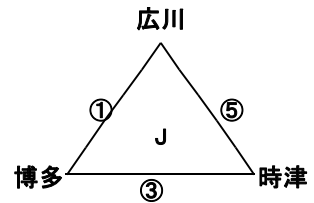
⑦

【広川中体育館】 八女郡広川町久泉837 TEL 0943-32-0132

[女子I]

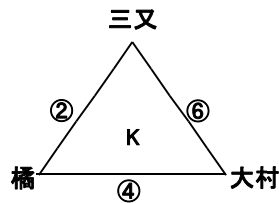


[女子J]

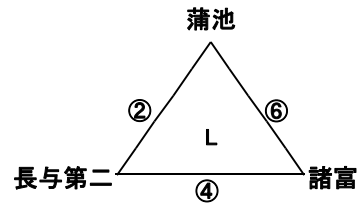


⑦

[女子K]



[女子L]



【試合開始予定時間】

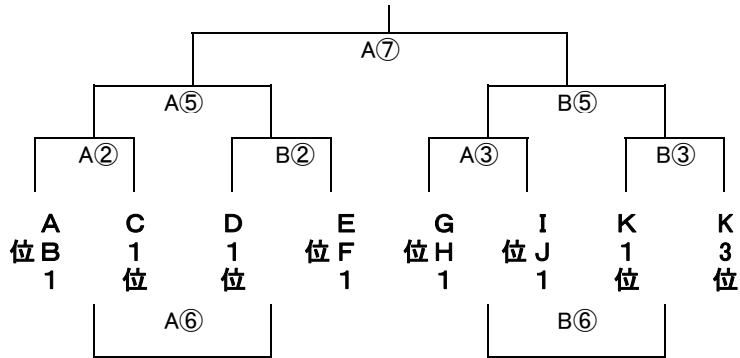
○第1試合 9:00～ 第2試合 10:10～ 第3試合 11:20～ 第4試合 12:30～

○第5試合 13:40～ 第6試合 14:50～ 第7試合 16:00～

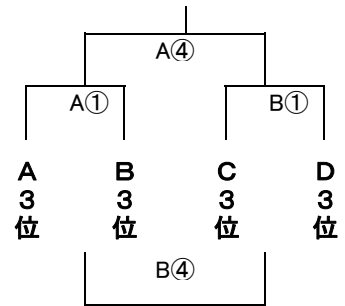
第30回有明NEOカップ 女子2日目組合せ

【女子】 優勝 2位 3位

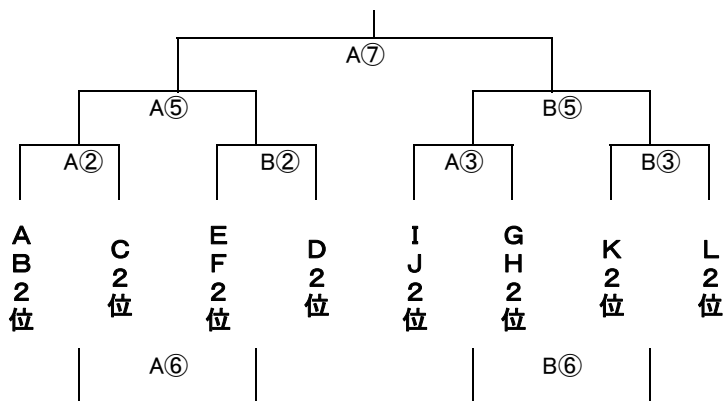
【羽犬塚中体育館】



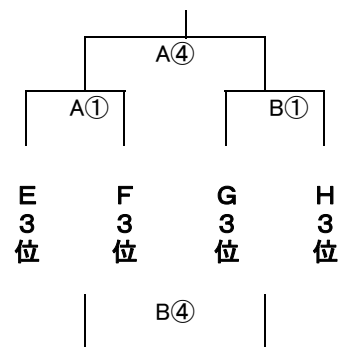
【3位Bグループ】



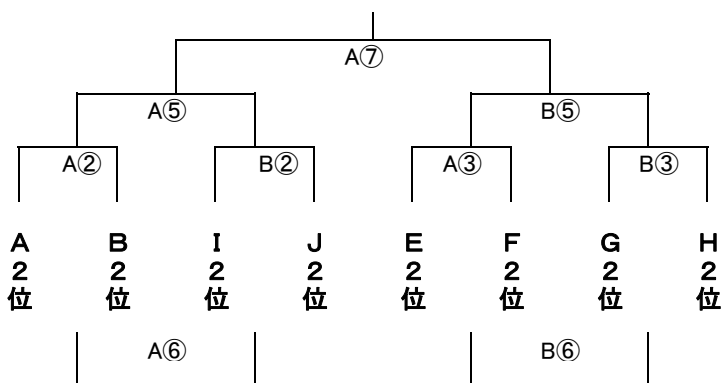
【大川南中体育館 2位グループ】



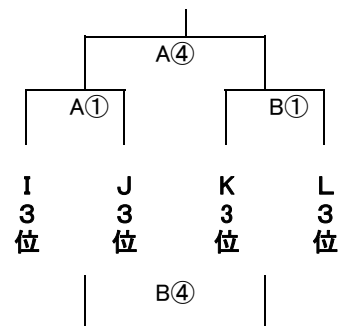
【3位Bグループ】



【広川中体育館会場 パート2位Aグループ】



【3位Cグループ】



女子1日目試合・審判割

- 試合時間は、7分－1分－7分。ハーフタイム7分です。(延長は2分後3分間) 試合間は7分間。
 ○試合時間帯①9:00～②10:10～③11:20～④12:30～⑤13:40～⑥14:50～⑦16:00～
 ○6試合目のチームが7試合目に試合する場合は30分時間をとります。
 ○7試合目の審判大変お世話おかけします。(審判費を準備しています。)

【羽犬塚中体育館】 筑後市羽犬塚80 TEL 0942-52-4158

順	Aコート	TO	審判	Bコート	審判	TO
1	羽犬塚 － 神埼	宮原	宮原・三重	大川 － 田原	福島・牟田山	福島
2	宮原 － 三重	神埼	神埼・筑紫野南	福島 － 牟田山	田原・郡	田原
3	神埼 － 筑紫野南	三重	三重・白石	田原 － 郡	牟田山・中里	牟田山
4	三重 － 白石	筑紫野南	羽犬塚・神埼	牟田山 － 中里	大川・田原	郡
5	筑紫野南－ 羽犬塚	白石	白石・宮原	郡 － 大川	中里・福島	中里
6	白石 － 宮原	羽犬塚	筑紫野南・羽犬塚	中里 － 福島	郡・大川	大川
7	A1位 － B1位	⑥負	⑤負・⑥負	－		

【大川南中体育館】 大川市一木421-1 TEL 0944-87-3220

順	Aコート	TO	審判	Bコート	審判	TO
1	大川南 － 那珂川	松原甘木	松原甘木・今津	三国 － 城北	大川東・西浦上	大川東
2	松原・甘木－ 今津	那珂川	那珂川・城西	大川東 － 西浦上	城北・祇園	城北
3	那珂川 － 城西	今津	今津・大野	城北 － 祇園	西浦上・城南	西浦上
4	今津 － 大野	城西	大川南・那珂川	西浦上 － 城南	三国・城北	祇園
5	城西 － 大川南	大野	大野・松原甘木	祇園 － 三国	城南・大川東	城南
6	大野 － 松原・甘木	大川南	城西・大川南	城南 － 大川東	祇園・三国	三国
7	E1位 － F1位	⑥負	⑤負・⑥負	G1位 － H1位	⑤負・⑥負	⑥負

【広川中体育館】 八女郡広川町久泉837 TEL 0943-32-0132

順	Aコート	TO	審判	Bコート	審判	TO
1	大和 － 昭栄	三又	三又・橘	広川 － 博多	蒲池・長与二	蒲池
2	三又 － 橘	昭栄	昭栄・小江原	蒲池 － 長与第二	博多・時津	博多
3	昭栄 － 小江原	橘	橘・大村	博多 － 時津	長与第二・諸富	長与第二
4	橘 － 大村	小江原	大和・昭栄	長与第二 － 諸富	広川・博多	時津
5	小江原 － 大和	大村	大村・三又	時津 － 広川	諸富・蒲池	諸富
6	大村 － 三又	大和	小江原・大和	諸富 － 蒲池	時津・広川	広川
7	I1位 － J1位	⑥負	⑤負・⑥負	－		

女子2日目試合・審判割

- 試合時間は、7分-1分-7分。ハーフタイム7分です。(延長は2分後3分間) 試合間は7分間。
 ○試合時間帯①9:00~②10:10~③11:20~④12:30~⑤13:40~⑥14:50~⑦16:00~
 ○7試合目の審判大変お世話おかけします。(審判費を準備しています。)

羽犬塚中学校

1位グループ

3位Aグループ

順	Aコート	TO	審判	Bコート	審判	TO
1	A3 - B3	AB1	AB1C1	C3 - D3	D1EF1	EF1
2	AB1 - C1	①負	GH1IJ1	D1 - EF1	K1L1	①負
3	GH1 - IJ1	②負	A①勝B①勝	K1 - L1	A①負B①負	②負
4	A①勝 - B①勝	③負	A②負B②負	A①負 - B①負	A③負B③負	③負
5	A②勝 - B②勝	④負	A3B3	A③勝 - B③勝	C3D3	④負
6	A②負 - B②負	⑤負	A②勝B②勝	A③負 - B③負	A③勝B③勝	⑤負
7	1位グループ決勝			-		

大川南中学校

2位グループ

3位Bグループ

順	Aコート	TO	審判	Bコート	審判	TO
1	E3 - F3	AB2	AB2C2	G3 - H3	EF2D2	EF2
2	AB2 - C2	①負	IJ2GH2	EF2 - D2	K2L2	①負
3	IJ2 - GH2	②負	A①勝B①勝	K2 - L2	A①負B①負	②負
4	A①勝 - B①勝	③負	A②負B②負	A①負 - B①負	A③負B③負	③負
5	A②勝 - B②勝	④負	E3F3	A③勝 - B③勝	G3H3	④負
6	A②負 - B②負	⑤負	A②勝B②勝	A③負 - B③負	A③勝B③勝	⑤負
7	2位グループ決勝	⑥負	A⑤負B⑤負	-		

広川中学校

パート2位Aグループ

3位・4位Cグループ

順	Aコート	TO	審判	Bコート	審判	TO
1	I3 - L4	A2	A2B2	L3 - J3	I2J2	I2
2	A2 - B2	①負	E2F2	I2 - J2	G2H2	①負
3	E2 - F2	②負	A①勝B①勝	G2 - H2	A①負B①負	②負
4	L4 - K3	③負	A②負B②負	J3 - I3	A③負B③負	③負
5	A②勝 - B②勝	④負	I3J3	A③勝 - B③勝	K3L3	④負
6	A②負 - B②負	⑤負	A②勝B②勝	A③負 - B③負	A③勝B③勝	⑤負
7	パート2位A決勝	⑥負	A⑤負B⑤負	K3 - L3	A⑥負B⑥負	⑥負